

II Региональный чемпионат «Молодые профессионалы» (WorldSkillsRussia) Мурманской области



СОДЕРЖАНИЕ

Конкурсное задание включает в себя следующие разделы:

1. Введение
2. Формы участия в конкурсе
3. Задание для конкурса
4. Модули задания и необходимое время
5. Критерии оценки
6. Инструкция для участника
7. Оборудование, машины, приспособления и необходимые материалы

Конкурсное задание состоит из следующих документов/файлов:

1. Описание Конкурсного задания

Чертежи:

2. НЧ_КЗ-21-лист 1
3. НЧ_КЗ-21-лист 2

II Региональный чемпионат «Молодые профессионалы» (WorldSkillsRussia) Мурманской области



1. ВВЕДЕНИЕ

1.1. Название и описание профессионального навыка

1.1.1 Название профессиональной компетенции: Сухое строительство и штукатурные работы

1.1.2. Описание профессиональной компетенции

Сухое строительство и штукатурные работы включают в себя:

- Оформление и украшение зданий посредством обработки элементов и материалов, содержащих гипс. В частности, сюда входят:
 - Выполнение работ с гипсокартонными листами (далее – ГКЛ), включая установку металлического каркаса и тепло-звукоизоляцию;
 - Шпаклевание поверхности, с предварительной заделкой стыков и установкой углозащитных профилей;
 - Внутренняя отделка, окрашенная или неокрашенная, гладкая или текстурная.

1.2. Область применения

1.2.1. Каждый Эксперт и Участник обязан ознакомиться с данным Конкурсным заданием.

1.3. Сопроводительная документация

1.3.1. Поскольку данное Конкурсное задание содержит лишь информацию, относящуюся к соответствующей профессиональной компетенции, его необходимо использовать совместно со следующими документами:

- Техническое описание по компетенции «Сухое строительство и штукатурные работы»;
- «WorldSkillsRussia», Правила проведения конкурса;
- Правила техники безопасности и санитарные нормы.

2. ФОРМЫ УЧАСТИЯ В КОНКУРСЕ

Индивидуальный конкурс. (В конкурсе участвует ОДИН конкурсант!) Возраст конкурсанта не должен превышать 20 лет в год проведения Конкурса

3. ЗАДАНИЕ ДЛЯ КОНКУРСА

В соответствии с техническим описанием конкурсное задание является модульным (состоит из 4 отдельных модулей). Каждый модуль оценивается отдельно, т.е. ошибка в одном модуле не приводит к потере баллов в другом модуле.

- Модуль 1: Сборка конструкции;
- Модуль 2: Термо- или звукоизоляция;
- Модуль 3: Украшение и декорирование, включая задание на скорость;
- Модуль 4: Задание в свободном стиле.

Время и детали конкурсного задания в зависимости от конкурсных условий могут быть

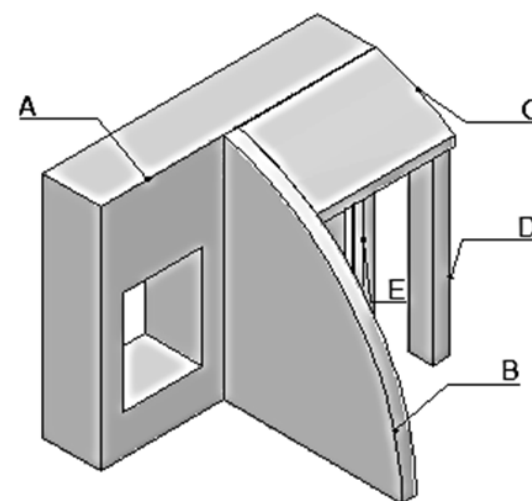
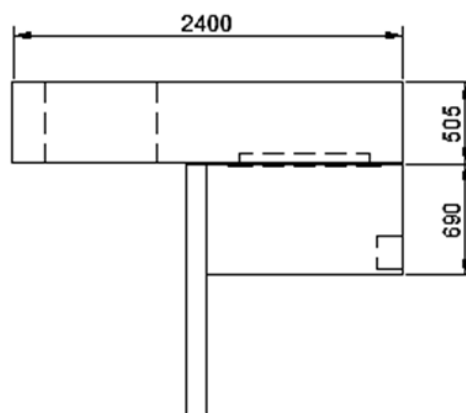
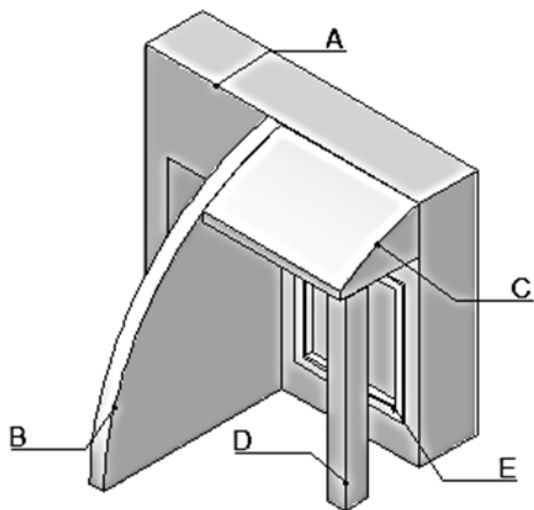
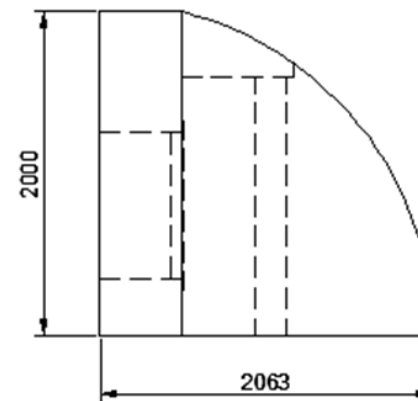
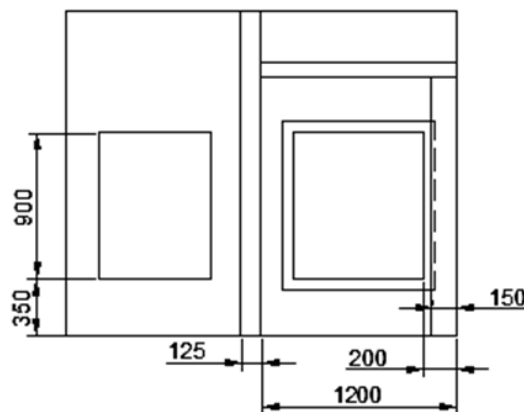
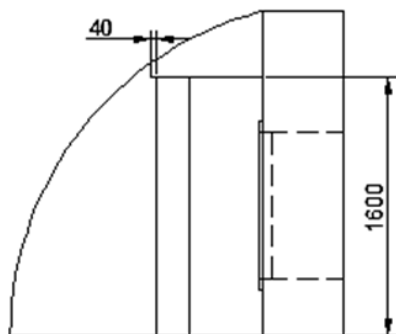
II Региональный чемпионат «Молодые профессионалы» (WorldSkillsRussia) Мурманской области



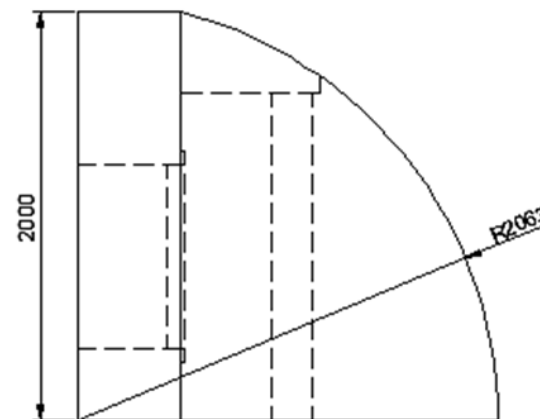
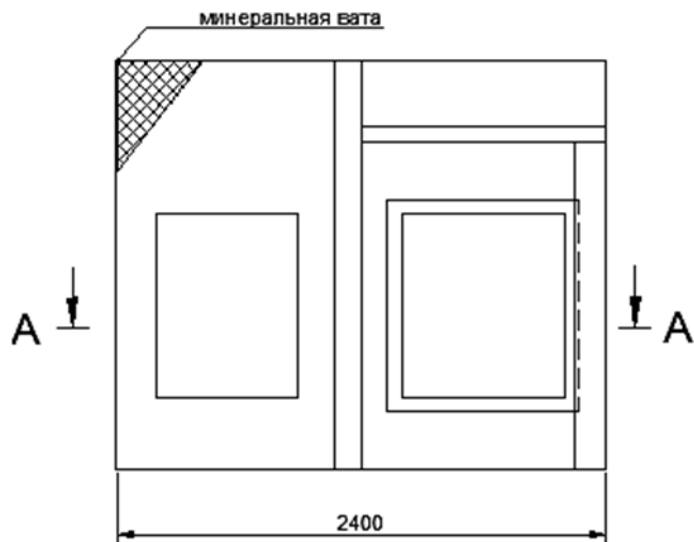
изменены членами жюри.

Конкурсное задание должно выполняться помодульно. Оценка также происходит от модуля к модулю.

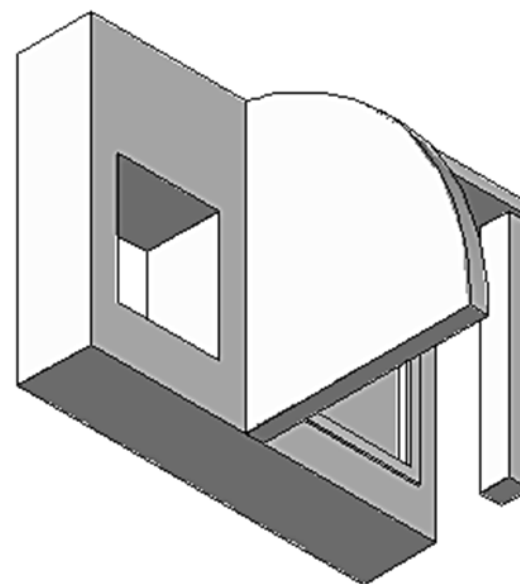
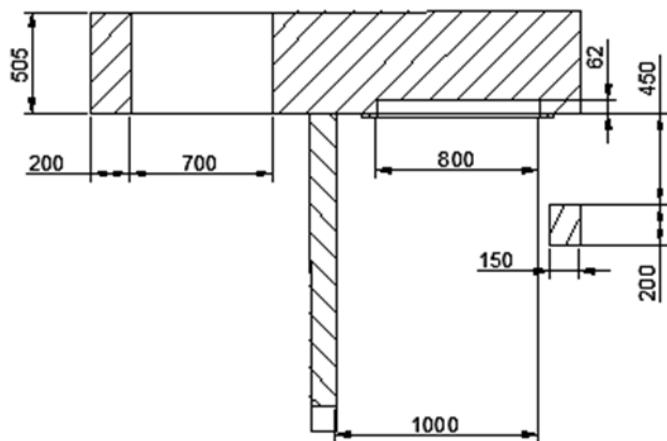
II Региональный чемпионат «Молодые профессионалы»
(WorldSkillsRussia) Мурманской области



II Региональный чемпионат «Молодые профессионалы»
(WorldSkillsRussia) Мурманской области



A-A (1:30)



**II Региональный чемпионат «Молодые профессионалы»
(WorldSkillsRussia) Мурманской области**



4. МОДУЛИ ЗАДАНИЯ И НЕОБХОДИМОЕ ВРЕМЯ

Модули и время сведены в таблице 1

Таблица 1.

№ п/п	Наименование модуля	Время на задание
1	Модуль 1: Сборка конструкции	10 часов
2	Модуль 2: Тепло- звукоизоляции	
3	Модуль 3: Шпаклевание	4 часов
4	Украшение и декорирование	
5	Установка молдингов	2 часа
6	Модуль 4: Задание в свободном стиле	2 часа
	ИТОГО:	18 часов

День: С1

МОДУЛЬ 1

МОДУЛЬ 2

Время: 6 часов для сборки конструкции, установки тепло -звукоизоляции

ИНСТРУКЦИЯ

- Этот модуль включает в себя монтаж стен на металлическом каркасе с однослойной обшивкой из ГКЛ,
- Конструкция содержит стену с двумя оконными проемами (один – сквозной, второй – глухой). Внутри конструкция имеет фрагмент потолка облицованный ГКЛ. Все контролируемые размеры снимаются по ГКЛ перед нанесением финишной отделки.
- Углы, а также отклонения поверхности от горизонтальной и вертикальной плоскостей будут оценены перед нанесением финишной отделки.
- Конструкция из ГКЛ приподнята от пола, чтобы избежать капиллярного воздействия.
- Технические требования:
 - Максимальное расстояние между саморезами при креплении ГКЛ 250 мм.
 - Стоечный профиль должен быть установлен в направляющий профиль в вертикальном положении, и зафиксирован вверху и внизу при помощи просекателя или саморезов.
 - Верхняя часть стен обшита ГКЛ, все размеры указаны с учетом ГКЛ.
 - ГКЛ, при обшивке стен, монтируется вертикально.
 - Фрагмент потолка монтируется с применением стоечного и направляющего профиля, аналогичного тому, что применяется при монтаже стен.
- Также необходимо установить тепло-звукоизоляцию внутри Стены А между металлическими стойками. Часть Стены А остается открытой для того, чтобы можно было

II Региональный чемпионат «Молодые профессионалы» (WorldSkillsRussia) Мурманской области



увидеть внутреннее устройство стены (каркас, тепло-звукоизоляцию). Расположение и размеры открытой части указаны на чертеже.

- Все элементы (фрагменты) конструкции собираются на рабочем месте и только во время проведения конкурса. Не допускается сборка (изготовление) фрагментов конструкции на полу, за исключением случаев, когда данный элемент невозможно собрать (изготовить) другим способом.
- Участник должен обратить особое внимание на организацию рабочего места и его чистоту, во время и после выполнения задания.

День: С2

МОДУЛЬ 1

МОДУЛЬ 2

Время: 4 часов для сборки конструкции, установки тепло-звукоизоляции

МОДУЛЬ 3

Время: 2 часа для шпаклевания, украшения и декорирования

ИНСТРУКЦИЯ

- На внешние и внутренние углы устанавливаются металлические или бумажные угловые элементы.
- Стыки должны быть зашпаклеваны с применением самоклеющейся ленты.
- Эта поверхность должна быть идеально гладкой.
- Для заделки стыков и установки металлических уголков используется шпаклевка КНАУФ-Фуген.
- Для завершения модуля необходимо нанести финишное покрытие, образуя на поверхности тонкий шпаклевочный слой, используя шпаклевку КНАУФ Ротбанд-финиш.
- Покрытие поверхностей должно быть идеально гладким.
- Участник должен обратить особое внимание на организацию рабочего места и его чистоту, во время и после выполнения задания.

День: С3

МОДУЛЬ 3

Время: 2 часа для шпаклевания, украшения и декорирования

Время: 2 часа для установки молдингов на скорость

II Региональный чемпионат «Молодые профессионалы» (WorldSkillsRussia) Мурманской области



ИНСТРУКЦИЯ

- Этот модуль заключается в установке гипсовых молдингов на Стене А.
- Молдинги будут предоставлены организаторами; участники должны будут закрепить молдинги на Стене А, все спилы и соединения должны иметь чистую и гладкую поверхность.
- Для подработки углов, образованных молдингами, организаторами будет предоставлена гипсовая шпаклевка.
- Соединения молдингов должны быть заполнены гипсовой шпаклевкой, предоставленной организаторами.

МОДУЛЬ 4

Время: 2 часа для выполнения задания в свободном стиле

ИНСТРУКЦИЯ

- Этот модуль состоит из творческого задания, выполненного в свободном стиле на Стене В. Участник может использовать любую технику, чтобы создать этот модуль.
- Методы, которые могут быть использованы:
 - Штукатурные покрытия, окрашенные или нет, цветные или нет, гладкие или нет (Это не исчерпывающий список);
- Ни один из этих методов не являются обязательными.
- Этот модуль должен быть сделан в указанном в эскизе месте, и не должен превышать указанные в эскизе размеры.
- Для реализации данного модуля, участник может принести с собой, образцы для резки или установки, а также шаблоны, трафареты из бумаги, древесины и т.п.
- Участникам запрещено использовать любые готовые элементы, которые можно установить непосредственно на стену.
- Будет оцениваться креативность, качество работы и рациональное использование выделенного пространства.
- Эскиз проекта творческого задания должен быть предоставлен (главному эксперту) на 2-й день соревнований.
- В эскизе должны быть указаны два размера, которые будут оцениваться.
- В эскизе, переданном главному эксперту, изменения вносить нельзя.
- При выполнении данного модуля запрещено использовать аэрозоли.

Лекало, шаблон, трафарет используются при необходимости в 4 модуле.

Лека́ло — чертёжный инструмент для построения или проверки кривых.

II Региональный чемпионат «Молодые профессионалы» (WorldSkillsRussia) Мурманской области



Шаблон — пластина с вырезами, по контуру которых изготавливаются чертежи или изделия либо инструмент для измерения размеров.

Трафарёт — приспособление, используемое для нанесения на разные поверхности различных символов, таких как буквы, цифры и разнообразных изображений

5. КРИТЕРИИ ОЦЕНКИ

В данном разделе определены критерии оценки и количество начисляемых баллов (субъективные и объективные) таблица 2. Общее количество баллов задания/модуля по всем критериям оценки составляет 100.

Таблица 2

Раздел	Критерий	Оценки		
		Субъективная (если это применимо)	Объективная	Общая
А	Общий вид конструкции/ размеры	0	25	25
В	Техническое соответствие, ровность конструкции	0	20	20
С	Обработка углов наружных/внутренних/шпаклевание	4	16	20
Д	Фигурные элементы/молдинги	4	11	15
Е	Модуль 4 – задание в свободном стиле	4	6	10
Ф	Техника безопасности, гигиена, чистота	0	10	10
Итого =		12	88	100

Субъективные оценки

Оценки выставляются по шкале от 1 до 10.

10 = Отлично

9 = Очень хорошо

8 = Хорошо

7 = Довольно хорошо

6 = Достаточно

5 = Заурядно

4 = Плохо

3 = Неудовлетворительно

II Региональный чемпионат «Молодые профессионалы» (WorldSkillsRussia) Мурманской области



2 = Очень плохо

1 = Неприемлемо

6. ИНСТРУКЦИЯ ДЛЯ УЧАСТНИКА

Участник должен обратить особое внимание на организацию рабочего места и работать в соответствии с правилами WorldSkills по безопасности и охране окружающей среды.

7. ОБОРУДОВАНИЕ, МАШИНЫ, ПРИСПОСОБЛЕНИЯ И НЕОБХОДИМЫЕ МАТЕРИАЛЫ

Все материалы, оборудование и инструменты, которые будут использоваться для выполнения конкурсного задания (кроме 4 модуля), представлены в инфраструктурном листе НЧ-2016_ИЛ-21